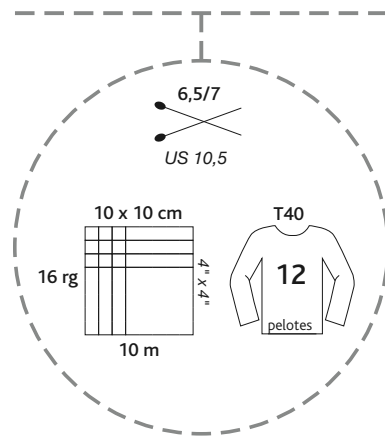


BIBOP

54% acrylique, 40% laine,
6% polyamide
pelotes de 50 g = 40 m±
sachets de 500 g

54% acrylic, 40% wool,
6% polyamide
balls 1-3/4 oz = 44 yds±
bags 17,6 oz

lavage main *Hand wash only*
pas de chlore *Do not bleach*
séchage à plat *Do not tumble dry*
pas de repassage *Do not iron*



106

667

N
677

027

113



120

111

116

157

669



plassard

l a p e l o t e a t t i t u d e