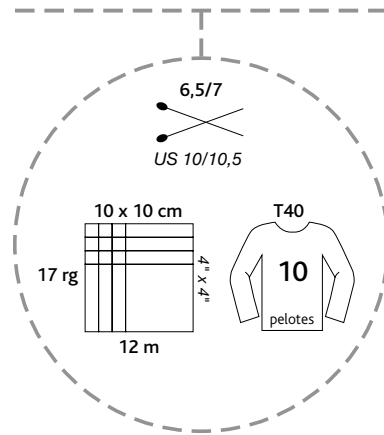


CARRÉ D'AS

54% polyamide, 28% laine,
14% acrylique, 4% métal
pelotes de 50 g = 65 m±
sachets de 500 g

54% *polyamide*, 28% *wool*,
14% *acrylic*, 4% *metal*
balls 1-3/4 oz = 71 yds±
bags 17.6 oz

lavage main *Hand wash only*
pas de chlore *Do not bleach*
séchage à plat *Do not tumble dry*
pas de repassage *Do not iron*



plassard

N N N
703 607 554 337 555 701 723 720

