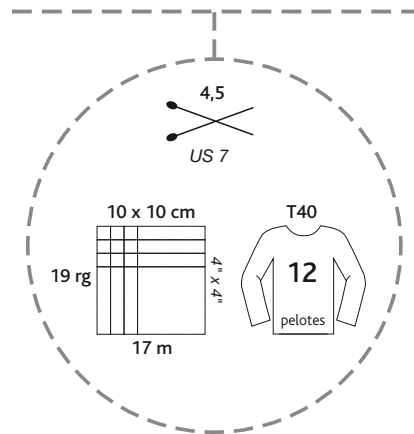


GRAND LARGE

60% coton, 40% acrylique
 pelotes de 50 g = 85 m±
 sachets de 750 g

60% cotton, 40% acrylic
 balls 1-3/4 oz = 93 yds±
 bags 26,4 oz

lavage à 30°C *Machine washable*
 cycle laine *woolprogram 30° C*
 pas de chlore *Do not bleach*
 séchage à plat *Do not tumble dry*
 repassage doux *Cool ironing*
 pas de sèche linge



plassard

028 138 006 * 135 005 139 140 * 403



N 464 N 306 164 * 263 157 265 127 N 514 N 354



* imprimés - *printed*

l a p e l o t e a t t i t u d e