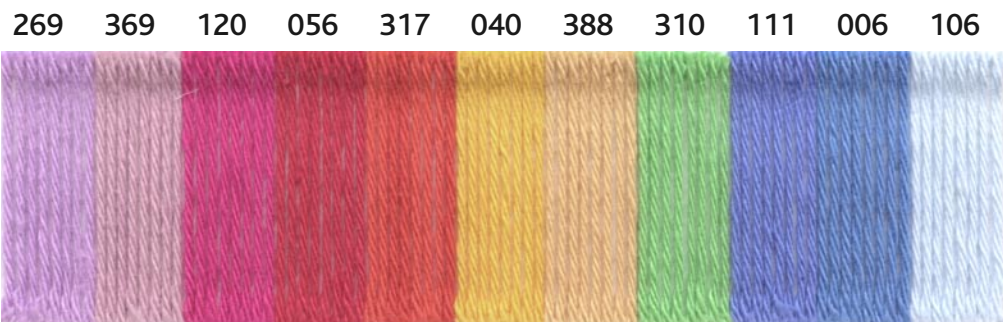
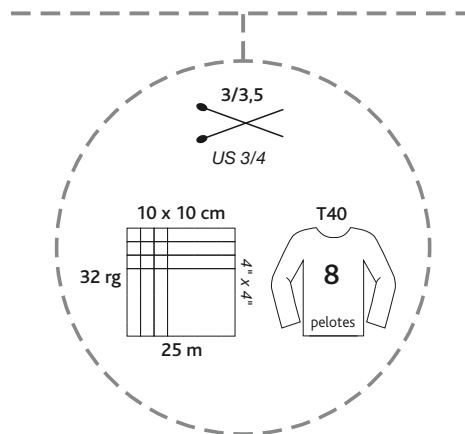


TAHITI

100 % coton
 pelotes de 50 g = 170 m±
 sachets de 500 g

100 % cotton
 balls 1-3/4 oz = 185 yds±
 bags 17,6 oz

lavage machine 30°C *Machine wash*
 cycle laine *woolprogram 30° C*
 pas de chlore *Do not bleach*
 séchage à plat *Do not tumble dry*
 repassage doux *Cool iron*



← imprimés →



l a p e l o t e a t t i t u d e

plassard