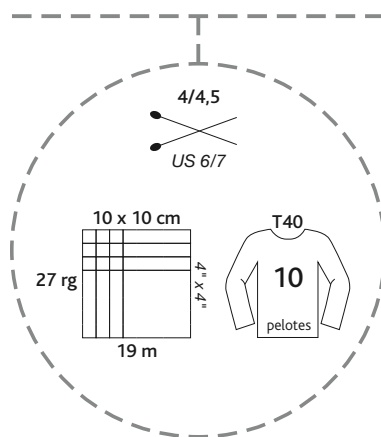


TONIC

46% coton, 46% acrylique
8% polyester
pelotes de 50 g = 115 m±
sachets de 500 g

46% cotton, 46% acrylic
8% polyester
balls 1-3/4 oz = 125 yds±
bags 17,6 oz

lavage main *Hand wash*
pas de chlore *Do not bleach*
séchage à plat *Do not tumble dry*
pas de repassage *Do not iron*



001

208

209

206

203

202

002



plassard

l a p e l o t e a t t i t u d e