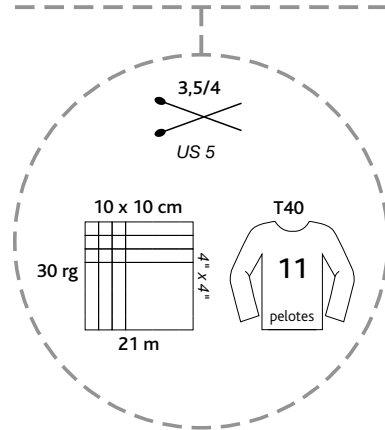


# TWEED

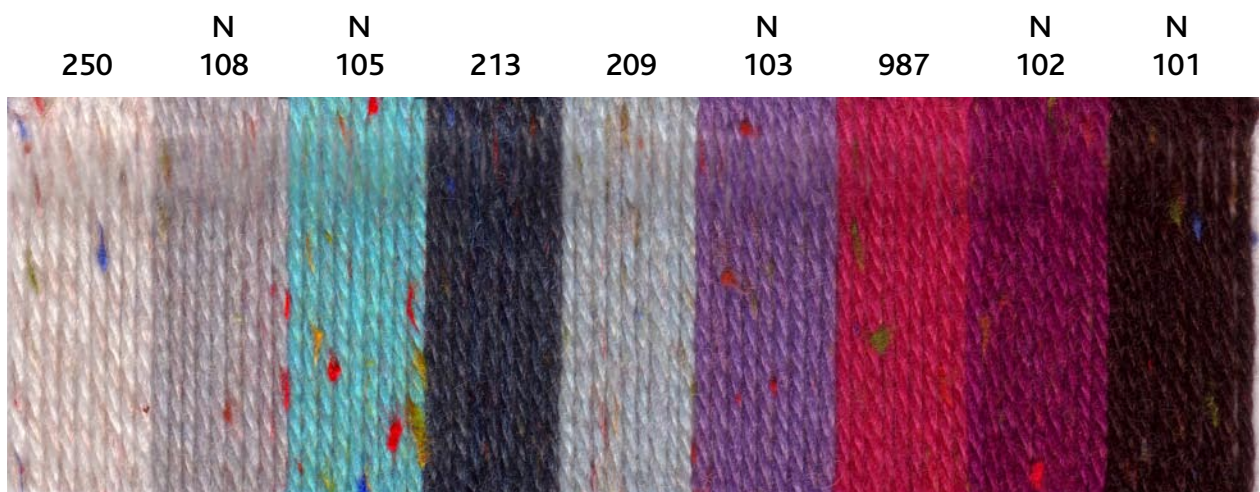
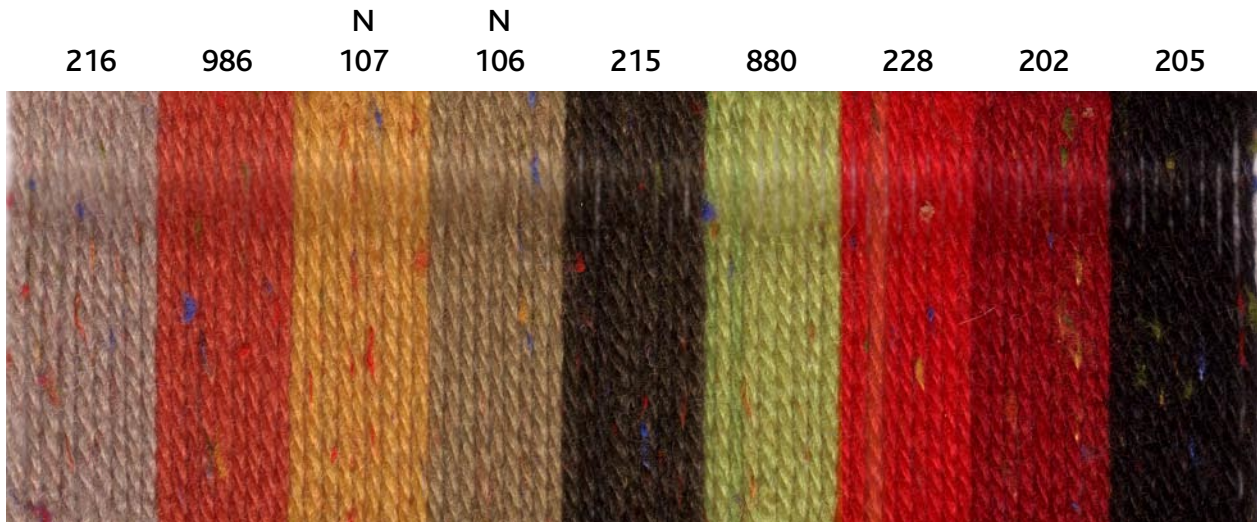
52 % laine, 43 % acrylique,  
5 % viscose  
pelotes de 50 g = 125 m±  
sachets de 500 g

52 % wool, 43% acrylic,  
5% viscose  
balls 1-3/4 oz = 136 yds±  
bags 17.6 oz

lavage machine *Machine wash*  
cycle laine à 30°C *wool programme 30°C*  
pas de chlore *Do not bleach*  
séchage à plat *Do not tumble dry*  
pas de repassage *Do not iron*



plassard



l a p e l o t e a t t i t u d e