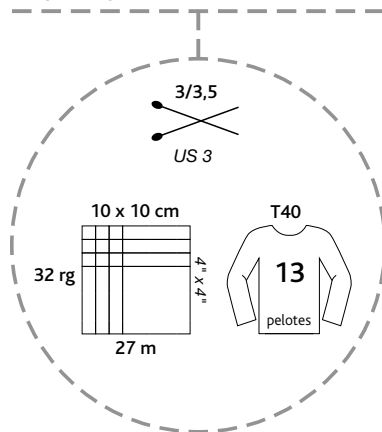


WEEK-END

50 % laine, 50 % acrylique
 pelotes de 50 g = 125 m±
 sachets de 500 g

50 % wool, 50 % acryl
 balls 1-3/4 oz = 136 yds±
 bags 17.6 oz

lavage machine *Machine washable*
 cycle laine à 30°C *woolprogramme 30°C*
 pas de chlore *Do not bleach*
 séchage à plat *Do not tumble dry*
 repassage doux *Mild ironing*



* = coloris chinés
 ● = coloris imprimés

3010 3011 3120 2263 0012 1255 1234 1209 1210 N* 2322 1232 0090 écreu 1216 blanc 1200



1247 1233 1281 1277 3013 1206 1223 0005 * 1280 * 1238 1330 2223 1227



● 1581 ● 1503 1231 1113 1300 2177 1380 1344 ● 1502 ● 1504 ● 1556 ● 1505 ● 1516 N● 1501



plassard

la pelote attitude