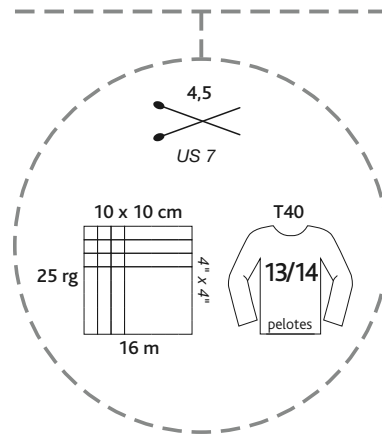


# BASIC

70% acrylique, 30% laine  
 pelotes de 50 g = 105 m±  
 sachets de 500 g

**70% acrylic, 30% wool**  
 balls 1-3/4 oz = 114 yds±  
 bags 17,6 oz

lavage machine *Machine wash*  
 cycle laine 30° C *Wool program 30° C*  
 pas de chlore *Do not bleach*  
 séchage à plat *Do not tumble dry*  
 repassage doux *Cool iron*



347 433 373 378 344 357 380 300 313 327 390 316



309 399 334 312 363 377 310 330 323 398 305 306



plassard

l a p e l o t e a t t i t u d e