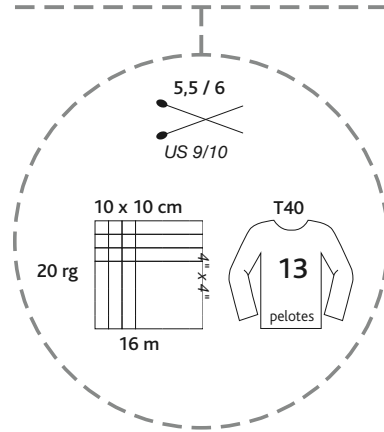


DATCHA

50 % laine, 50 % acrylique
 pelotes de 50 g = 80 m±
 sachets de 500 g

50 % wool, 50 % acrylic
 balls 1-3/4 oz = 88 yds±
 bags 17,6 oz

lavage machine *Machine wash*
 cycle laine 30° C *Wool program 30° C*
 Pas de chlore *Do not bleach*
 Séchage à plat *Do not tumble dry*
 Repassage doux *Cool iron*



514 581 579 570 557 500 N 531 527 N 590 516



509 564 534 N 519 569 563 N 510 530 506 505 N 515



plassard

l a p e l o t e a t t i t u d e