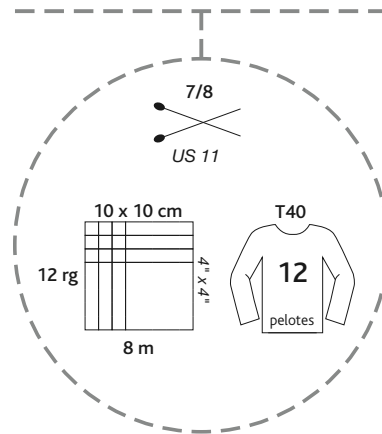


# LIBELLULE

50% laine, 35% polyamide microfibre, 15% acrylique  
 pelotes de 50 g = 40 m±  
 sachets de 500 g

50% wool, 35% polyamide microfibre, 15% acrylic  
 balls 1-3/4 oz = 44 yds±  
 bags 17,6 oz

Lavage à la main *Hand wash only*  
 Pas de chlore *Do not bleach*  
 Séchage à plat *Do not tumble dry*  
 Pas de repassage *Do not iron*



plassard

551      N      N      N      N      549      500      548  
 502      504      501      503



l a p e l o t e a t t i t u d e