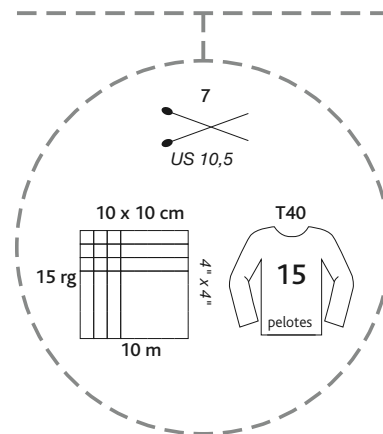


TZIGANE

48% polyamide, 20% acrylique, 16% alpaga,
16% laine
pelotes de 50 g = 35 m±
sachets de 500 g

48% *polyamide*, 20% *acrylic*, 16% *alpaga*, 16% *wool*
balls 1 - 3/4 oz = 38 yds±
bags 17,6 oz

lavage main *Hand wash*
pas de chlore *Do not bleach*
séchage à plat *Do not tumble dry*
pas de repassage *Do not iron*



plassard

30

31

32

34

35

36

33



l a p e l o t e a t t i t u d e